

*get started*

INSTANT™ **VORTEX PLUS**  
**VERSAZONE™** MED CLEARCOOK  
BRUGERVEJLEDNING

Instant™

# Velkommen

til din nye Instant Vortex Plus VersaZone™ Airfryer!

Denne Instant Vortex Plus VersaZone kan hjælpe dig med at lave lækre måltider med mindre olie og flere valgmuligheder. Vi håber, du forelsker dig i Instant airfrying og får glæde af den i dit køkken i mange år fremover!

**Kom godt i gang med din Vortex Plus VersaZone Airfryer!**



## Scan for at komme i gang! (på engelsk)

For at gøre din madlavningsoplevelse med Instant så nem som mulig har vi skabt 4 enkle trin med vejledningsvideoer til at guide dig. Scan QR-koden, og følg trinene for at blive en Instant Chef på ingen tid!

[www.instantbrands.co.uk/get-started](http://www.instantbrands.co.uk/get-started)



Download **Instant Brands® Connect app** en for at få adgang til hundredvis af opskriftsideer (på engelsk)



Besøg **Instant Brands UK YouTube kanal** for instruktionsvideoer og inspiration til opskrifter. (på engelsk)



Opret forbindelse til **Instant Pot UK Facebook Gruppen**, og bliv inspireret med madlavningstips, tricks og opskrifter fra denne aktive gruppe af Instant-kokke! (På engelsk)

## ⚠ ADVARSEL

Før du tager din nye Vortex Plus airfryer i brug, skal du læse alle instruktioner, herunder sikkerheds- og garantidokumentet. Hvis du ikke følger sikkerhedsforanstaltningerne og instruktionerne, kan det resultere i personskade og/eller materiel skade.

## **INDHOLDSFORTEGNELSE**

VIGTIGE SIKKERHEDSFORANSTALTNINGER	4
HVAD DER ER I BOKSEN	8
BRUG AF DIN VORTEX PLUS AIRFRYER	9
Kontrolpanel	9
FØRSTE OPSÆTNING	11
MADLAVNING	12
Smart PROGRAMMER	21
RENGØRING	24
FEJLFINDING	25
FEJL KODER	26
LÆR MERE (på engelsk)	27
GARANTI	28
GARANTI	29

# VIGTIGE SIKKERHEDS- FORANSTALTNINGER

## ADVARSEL

### Sikkerhedsinstruktioner

Hos Instant ønsker vi, at du skal føle dig tryk ved at bruge vores produkter. Denne Instant Vortex Airfryer er designet med din sikkerhed i tankerne

*Når du bruger elektriske apparater, skal du altid følge de grundlæggende sikkerhedsforanstaltninger for at reducere risikoen for brand, elektrisk stød, personskade og/eller materiel skade.*

**Læs alle instruktioner før brug, og brug kun dette apparat som beskrevet i materialet i kassen. Hvis du ikke følger disse sikkerhedsforanstaltninger og instruktioner kan resultere i personskade og/eller materiel skade, og kan ugyldiggøre din garanti.**

### Placering

- Apparatet **må** kun placeres på en bordplade. Brug altid apparatet på en stabil, ikke-brændbar, plan overflade.
- Apparatet må **IKKE** placeres på eller tæt på en varm gas- eller elbrænder eller en opvarmet ovn.
- Brug **IKKE** apparatet i nærheden af vand eller ild.
- Må **IKKE** bruges udendørs. Må ikke udsættes for direkte sollys.
- Må **IKKE** placeres på noget, der kan blokere apparatets ventilationsåbninger.
- Sørg for, at alle dele er tørre og fri for madrester før brug.

### ALMINDELIG BRUG

- Rør **IKKE** ved apparatets varme overflader eller tilbehør under eller umiddelbart efter tilberedningen, da de vil være varme.
- **Brug** apparatets håndtag og drejknapper.
- **Brug** ovnhandsker, når du fjerner tilbehøret.
- **Placer** varmt tilbehør på en varmebestandig overflade eller kogeplade.
- Tildæk **IKKE** bagepladen eller nogen del af ovnen med folie. Det vil få airfryeren til at blive overophedet.
- Flyt **IKKE** apparatet, mens det er i brug.

## ADVARSEL

- Lad **IKKE** børn eller personer med nedsatte fysiske, sensoriske eller mentale evner betjene dette apparat. Tæt opsyn er nødvendigt, når et apparat bruges i nærheden af børn og andre personer. med reducerede evner. Børn bør ikke lege med dette apparat.
- Apparatet må **IKKE** bruges til andet end husholdningsbrug. Det er ikke beregnet til kommerciel brug.
- Efterlad **IKKE** apparatet uden opsyn, mens det er i brug.
- Brug **IKKE** apparatet i mere end 60 minutter inden for en periode på 2 timer.

## FORSIGTIGHEDSREGLER VED AIRFRYING

Når airfryeren er i drift, kommer der varm luft ud gennem ventilationsåbningerne. Hold hænder og ansigt på sikker afstand af ventilationsåbningerne, og vær yderst forsigtig, når du fjerner varmt tilbehør fra apparatet. Hvis du ikke gør det, kan det medføre personskade eller skade på ejendom.

Under tilberedningen når apparatets indre temperatur op på flere hundrede grader. For at undgå personskade må du aldrig stikke ubeskyttede hænder ind i apparatet, før det er kølet ned til stuetemperatur.

- Brug **IKKE** en gryde med keramisk belægning eller stentøj til airfrying.
- Bloker **IKKE** ventilationsåbningerne på airfryeren. Lad der være mindst 13 cm plads omkring airfryeren, når den er i brug.
- Apparatet må **IKKE** placeres på et varmt komfur.
- Brug **IKKE** apparatet på eller i nærheden af brændbare materialer som f.eks. duge og gardiner.
- Lufthullerne må **IKKE** tildækkes, mens airfryeren er i brug. Det vil forhindre en jævn tilberedning og kan forårsage skade på apparatet.
- Airfryeren må **IKKE** overfyldes. Overfyldning kan medføre, at maden kommer i kontakt med varmelementet, hvilket kan resultere i brand, materiel skade og/eller personskade.
- Brug **IKKE** madolie eller madlavningsspray i kurven. Hvis det er nødvendigt, kan du smøre maden direkte med non-stick spray. Brug af madolie eller spray på kurven kan resultere i personskade og/eller skade på ejendom.

## **⚠ ADVARSEL**

- **Vær forsigtig** med tilbehør, der er lavet af andre materialer end metal eller glas. Hvis du ikke gør det, kan det resultere i brand, personskade og/eller materielle skader.
- Hvis apparatet udsender sort røg under brug, skal du straks trykke på **Cancel** og tage stikket ud af stikkontakten. Vent til røgen er stoppet, før du åbner kurven, og rengør derefter grundigt. For yderligere information henvises til 'Fejlfinding' i denne brugervejledning.
- **Vær yderst forsigtig**, når du flytter apparatet, hvis det indeholder olie eller andre varme væsker.
- **Vær yderst forsigtig**, når du fjerner risten eller bortskaffer varmt fedt.
- Brug **IKKE** dette apparat til friturestegning af fødevarer.

## **TILBEHØR**

- **Brug** kun tilbehør eller redskaber, der er godkendt af Instant Brands LLC. Brug af dele, tilbehør eller redskaber, der ikke er anbefalet af producenten, kan medføre risiko for personskade, brand, elektrisk stød og/eller materielle skader.
- Brug **IKKE** det medfølgende tilbehør i en mikrobølgeovn, brødristerovn, varmlufts- eller almindelig ovn eller på en keramisk kogeplade, elektrisk kogeplade, gaskomfur eller udendørs grill.

## **PLEJE OG OPBEVARING**

- **Lad** apparatet køle af til stuetemperatur før rengøring eller opbevaring.
- Opbevar **IKKE** materialer i apparatet, når det ikke er i brug.
- Anbring **IKKE** brændbare materialer i apparatet, såsom papir, pap, plastik, flamingo eller træ.
- Apparatet må **IKKE** rengøres med metalskurepuder eller ståluld. Stykker kan brække af og berøre de elektriske dele, hvilket medfører risiko for stød, forbrændinger eller andre personskader.

## **STRØMKABEL**

Der er en kort strømledning for at reducere risikoen for at gribe fat i den, blive viklet ind i den eller snuble over den. Dette apparat har en 3-polet jordet stik. For at reducere risikoen for elektrisk stød eller personskade:

- Sæt **KUN** ledningen i en stikkontakt med jordforbindelse.

## **⚠ ADVARSEL**

- Fjern **IKKE** jordenstikket.
- Lad **IKKE** ledningen hænge ud over bordkanter eller køkkenborde, eller røre ved varme overflader eller åben ild, herunder airfryeren.
- Brug **IKKE** stikkontakter under køkkenbordet.
- Må **IKKE** bruges med forlængerledninger, strømomformere eller adaptere, timerkontakter eller separate fjernbetjeningsystemer.

## **ELEKTRISKE ADVARSLER**

- Apparatet indeholder elektriske komponenter, der udgør en risiko for elektrisk stød. Hvis disse instruktioner ikke følges, kan det resultere i elektrisk stød og/eller død.

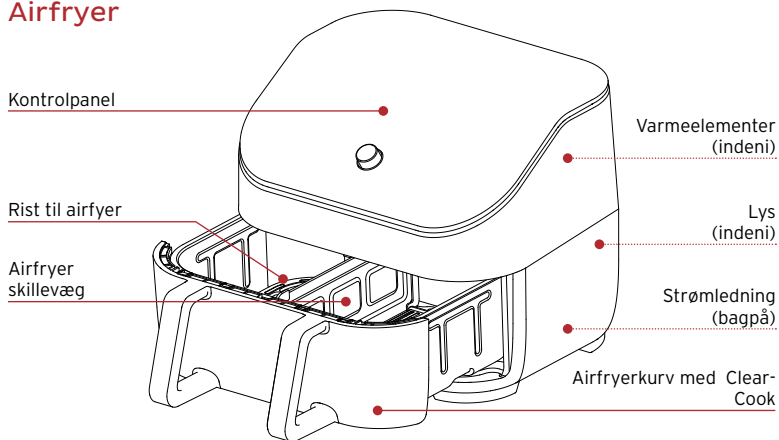
### **For at undgå elektrisk stød:**

- Vælg **Cancel** for at afbryde forbindelsen, og tag derefter stikket ud af stikkontakten. Træk altid stikket ud, når apparatet ikke er i brug, og før du tilføjer eller fjerner dele eller tilbehør, samt før rengøring. Tag fat i stikket og træk det ud af stikkontakten for at tage stikket ud. Træk aldrig i ledningen.

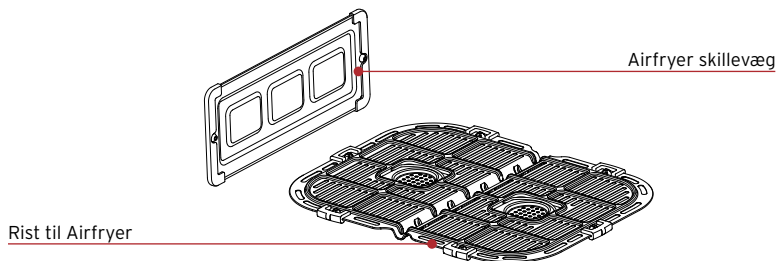
# **GEM DISSE INSTRUKTIONER**

## HVAD DER ER I BOKSEN

### Airfryer



### Tilbehør



### Husk at genbruge!

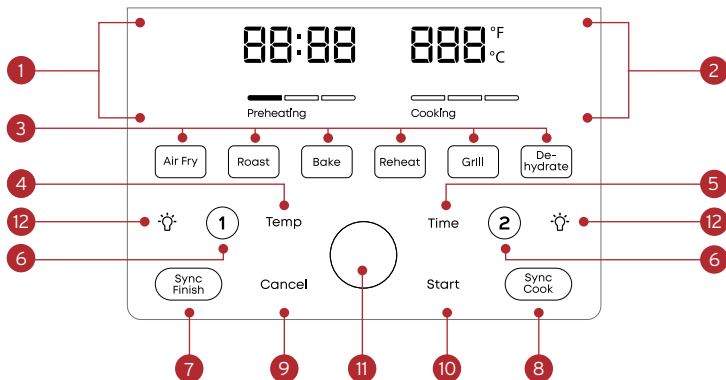
Vi har designet emballagen med bæredygtighed for øje. Genbrug venligst alt, der kan genbruges, hvor du bor. Sørg for at gemme denne vejledning sammen med sikkerheds- og garantiindsatsen til reference.

*Illustrationerne er kun til reference og kan afvige fra det faktiske produkt..*

# BRUG AF DIN VORTEX PLUS AIRFRYER

## Kontrolpanel

Vi har designet kontrolpanelet, så det er enkelt at bruge og let at læse.



1. Statusvisning for venstre + højre zone
  - Tilberedningstemperatur
  - Tilberedningstid
  - Beskeder
  - Fejlkoder
2. Tid/temperatur
  - Tilberedningstid
  - Tilberedningstemperatur
  - Beskeder
3. Smarte Programmer
4. Temperaturkontrol
  - Øg eller sænk tilberedningstemperaturen
5. Tidskontrol
  - Øg eller sænk tilberedningstiden
6. Venstre (1) + højre (2) zonevælgere
7. SyncFinish
  - Indstil separate programmer til at slutte på samme tid
8. SyncCook
  - Match højre & venstre zoneindstillinger
9. Cancel (Annuler)
10. Start
11. Drejeknap
12. Lys

## Tænd/sluk for lyden

Du kan indstille notifikationslyde til **ON** eller **OFF**.

- Mens du er i **Ready** tilstand, eller mens du indstiller et madlavningsprogram (men før du trykker på **Start**), skal du trykke på og holde Time og Temp nede i 5 sekunder, indtil displayet viser **Sound On** eller **Sound Off**.

*Fejladvarsler kan ikke slås fra.*

## Valg af temperaturskala

Du kan vise tilberedningstemperaturen i enten Fahrenheit eller Celsius

- Mens du er i **Ready** tilstand, eller mens du indstiller et madlavningsprogram (men før du trykker på **Start**), tryk og hold **Temp** nede i for 5 5 sekunder, indtil displayet viser **Temp Unit °F** eller **Temp Unit °C**.

## Nulstil Smart-programmer til oprindelige indstillinger

### Nulstil individuelle Smart-programmer

- Når du har valgt Smart-programmet, skal du trykke på og holde det **Smart Program** i 3 sekunder.

*Smartprogrammets knap blinker, og tilberedningstiden og temperaturen gendannes til fabriksindstillingerne.*

### Nulstil alle Smart-programmer

- Når airfryeren er i **Ready tilstand** skal du trykke og holde kontrolknappen nede i 3 sekunder, indtil airfryeren bipper.

*Alle Smart Programme-tilberedningstider og -temperaturer gendannes til fabriksindstillingerne.*

# FØRSTE OPSÆTNING

## Pak ud

1. Tag din nye airfryer ud af kassen.
2. Fjern alt emballagemateriale i og omkring airfryeren.
3. Sørg for at fjerne alt tilbehøret inde fra airfryeren.
4. Fjern ikke sikkerhedsadvarselmærkaterne eller klassificeringsmærkaten fra airfryeren.

## Rengør før brug

1. Tør det indvendige af med en fugtig klud. Brug en ren, blød klud til at tørre med.
2. Vask tilbehøret med varmt vand og opvaskemiddel. Skyl efter med varmt, rent vand, og tør efter med en blød klud. Wipe the interior with a damp cloth. Use a clean, soft cloth to dry

## Placering

1. Placer din airfryer på en stabil, plan overflade, væk fra brændbart materiale og eksterne varmekilder. Placer ikke din airfryer oven på et andet apparat.
2. Sørg for, at der er mindst 13 cm plads over og omkring alle apparatets sider, så der er tilstrækkelig luftgennemstrømning.

## Testkørsel

Før du bruger din nye airfryer første gang, skal du foretage en testkørsel for at sikre, at alt fungerer korrekt.

For at udføre en testkørsel:

1. Sæt kurven og risten i airfryeren, men tilsæt ikke mad.
2. Vælg tilberedningsprogrammet **Air Fry** på kontrolpanelet.
3. Single Zone-tilberedning er aktiveret som standard.

*For at lære mere om Single Zone og Dual Zone madlavning, se "Introduktion til zone madlavning" nedenfor.*

4. Skift tilberedningstemperatur til 205°C.
5. Skift tilberedningstiden til 18 minutter.
6. Tryk på Start, og airfryeren starter testkørslen.
7. Når displayet viser **Add Food**, skal du vente 10 sekunder, før programmet genoptages (tilføj ikke mad).
8. Når displayet viser **Turn Food**, skal du vente 10 sekunder, før programmet genoptages.
9. Lad apparatet køle af, når tilberedningen er færdig.

Nu er du klar til at tilberede et måltid i din Instant Vortex Plus VersaZone airfryer!

## MADLAVNING

Instant Vortex Plus VersaZone airfryer bruger EvenCrisp™ hurtig luftcirkulation til at sprøde og tilberede maden oppefra og ned, hvilket giver dine måltider den rige, sprøde smag af friturestegning, med lidt eller ingen olie.

### ⚠ ADVARSEL

#### VARME OVERFLADER

Airfryeren vil være varm under og efter tilberedningen. Vær altid meget forsigtig, når du fjerner mad eller tilbehør, som f.eks. risten og skillevæggen, fra den varme kurv. Berøring af varme overflader kan resultere i personskade og/eller materielle skader.

#### LUFTGENNEMSTRØMNING SKAL VÆRE TILLADT

For at undgå personskade må du **IKKE** blokere luftindtag eller luftventiler.

## Hvad skal man lave mad i?

Risten er perforeret, så luften kan strømme under og omkring maden, og den kan bruges til de fleste fødevarer som f.eks. vinger, pommes frites og blomkålsbidder.

*Du kan placere maden direkte på risten uden at bruge folie eller andre overtræk.*

Kun til bageprogrammet kan du bruge en bageform af metal eller glas til f.eks. dej til kager og dej til brød. Placer bageformen direkte inde i kurven til bagning.

## Introduktion til zonetilberedning

Med Instant Vortex Plus VersaZone™ Airfryer kan du vælge, hvordan du vil lave mad, og hvor meget, ved at bruge forskellige zoner.

**Single Zone:** Tilbered mad i den store 8,5 liters zone, hvilket er ideelt til f.eks. en hel kylling eller en portion pommes frites i familiestørrelse.

*Vortex Plus VersaZone airfryeren bruger som standard Single Zone-tilberedning. Se vejledningen til at skifte mellem Single Zone og Dual Zone nedenfor.*

**Dual Zone:** Tilbered to fødevarer i to zoner på tre forskellige måder::

1. **Brug begge zoner med forskellige smart-programmer:** av mad i begge zoner på samme tid med forskellige programmer og indstillinger.
2. **SyncCook:** Tilbered i begge zoner på samme tid, med samme program og indstillinger for begge.
3. **SyncFinish:** Tilbered i begge zoner på samme tid med forskellige programmer og indstillinger for hver zone, men afslut tilberedningen på samme tid.

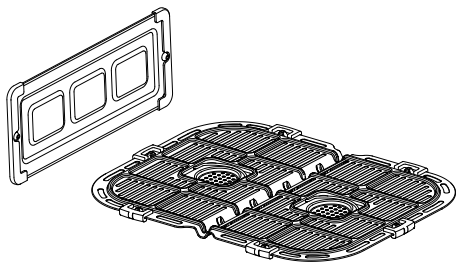
## Skift fra single zone- til dual zonetilberedning

Du kan skifte mellem single zone- og dual zonetilberedning afhængigt af, hvad du vil tilberede.

1. Sæt risten ind i kurven.
2. Skub skillevæggen ind i risten.
3. Sæt kurven i airfryeren.
4. Tryk hurtigt to gange på drejeknappen.
5. Nu kan du lave mad med to zoner.

*For at skifte tilbage til Single Zone-tilberedning skal du trykke hurtigt på drejeknappen to gange.*

*Sørg for at lade skillevæggen køle helt af, før du fjerner den fra bakken.*



## Madlavning i Single Zone

Denne vejledning forklarer, hvordan du tilbereder én madvare i den store 8,5 L zone. Hvis du vil tilberede to madvarer i to zoner, skal du læse instruktionerne for "Tilberedning i dualzone".

### Forberedelse

Optø, skær, krydr eller rør dine ingredienser i henhold til din opskrift.

### Preheat (Forvarm)

1. Læg risten i kurven.
2. Sæt kurven ind i airfryeren.

*Det anbefales ikke at bruge skillevæggen til enkeltzonetilberedning.*

3. Vælg det Smart-program, du vil bruge.  
*Det valgte program blinker, og displayet viser standardtilberedningstiden og -temperaturen for det pågældende program.*
4. Hvis du vil justere tilberedningstiden, skal du trykke på **Time** og bruge drejeknappen for at øge eller mindske tilberedningstiden.
5. Hvis du vil justere tilberedningstemperaturen, skal du trykke på **Temp** og bruge drejeknappen til at øge eller sænke tilberedningstemperaturen
6. Tryk på **Start** for at begynde. Statuslinjen viser **Air Fry**.
7. Når airfryeren har nået den ønskede temperatur, viser displayet **Add Food**.  
*Bemærk: Add Food gælder kun for Airfry, Roast, Bake og Grill.*

## Tilbered

1. Fjern kurven, og læg maden ned på risten.
2. Sæt kurven tilbage i airfryeren.
3. Tilberedningen begynder, og nedtællingstimeren starter.

## Vend

4. Et stykke inde i tilberedningscyklussen viser displayet **Turn Food**.  
*Hvis du ikke fjerner kurven, når Turn Food vises, vil tilberedningen fortsætte efter 10 sekunder.*
5. Fjern kurven, og vend eller drej forsigtigt maden.
6. Sæt kurven i igen. Tilberedningen fortsætter.

## Afslut

- Når Smart-programmet er færdigt, bipper airfryeren, og displayet viser **End**.  
*Airfryeren bipper en gang i minuttet i op til 10 minutter for at minde dig om, at tilberedningen er færdig.*

## Madlavning i Dual Zone

Denne vejledning forklarer, hvordan man tilbereder to fødevarer i to zoner ved at indsætte skillevæggen for at skabe 2 x 4,2 L zoner.

### Forberedelse

Optø, skær, krydr eller rør dine ingredienser i henhold til din(e) opskrift(er).

### Preheat (Forvarm)

1. Sæt risten ind i kurven.
2. Skub skillevæggen ind i risten.
3. Sæt kurven i airfryeren.
4. Tryk hurtigt to gange på **Drejeknappen** for at aktivere **Dual Zone** tilberedning.
5. Displayet viser valg af venstre og højre zone 1 og 2.
6. Indstil dit første Smart-program i den venstre zone (vælg 1), herunder eventuelle ændringer af tids- og temperaturindstillinger, hvis det ønskes.
7. Tryk på **2** for at starte indstillingen af et andet program i den rigtige zone, herunder eventuelle ændringer af tids- og temperaturindstillinger, hvis det ønskes.

*Du kan også starte det første program i den højre zone (vælg 2) og derefter indstille den venstre zone (vælg 1).*

8. Hvis du vil vælge et andet Smart-program end **Air Fry**, skal du trykke på knappen for det program, du vil bruge.  
*Standardtid og -temperatur vises for det pågældende Smart-program.*
9. Hvis du vil justere tilberedningstiden, skal du trykke på **Time** og bruge drejeknappen for at øge eller mindske tilberedningstiden.
10. Hvis du vil justere tilberedningstemperaturen, skal du trykke på **Temp** og bruge drejeknappen til at øge eller sænke tilberedningstemperaturen
11. Tryk på **Start** for at begynde. Statuslinjen viser det valgte

smartprogram for hver zone.

12. Når airfryeren har nået den ønskede temperatur, viser displayet **Add Food**.

*Bemærk: Add Food gælder kun for Air Fry, Roast, Bake og Grill.*

## Tilbered

1. Fjern kurven, og læg maden i en eller begge zone(r).
2. Sæt kurven ind i airfryeren.
3. Tilberedningen begynder, og nedtællingstimeren starter.

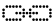
## Vend

4. Et stykke inde i tilberedningscyklussen viser displayet **Turn Food**.  
*Hvis du ikke fjerner kurven, når Turn Food vises, vil tilberedningen fortsætte efter 10 sekunder.*
5. Fjern kurven, og vend eller drej forsigtigt maden.
6. Sæt kurven i igen. Tilberedningen fortsætter.

## Afslut

7. Når Smart-programmet er færdigt, bipper airfryeren, og displayet viser **End**.  
*Airfryeren bipper en gang i minuttet i op til 10 minutter for at minde dig om, at tilberedningen er færdig.*

## Sådan bruger du SyncCook™

1. Følg instruktionerne for madlavning på side 12 g eventuelle specifikke instruktioner for det Smart-program, du ønsker at bruge.
2. Når du har indstillet dit første program (i begge zoner), men før du trykker på **Start**, skal du trykke på **SyncCook**.  
**SyncCook** ikonet vises. 
3. Tryk derefter på **START** og fortsæt med at følge instruktionerne for tilberedning.

## Om SyncCook

- Du kan ændre indstillingerne for tilberedningstid og temperatur for begge zoner (**SyncCook** vil forblive **ON**) ved at justere tilberedningstiden eller temperaturen.
- Du kan ændre indstillingerne for tilberedningstid og temperatur for begge zoner (**SyncCook** går på **OFF**) ved at trykke på **1** eller **2** for at vælge en zone, der skal ændres, og derefter justere tilberedningstiden eller temperaturen.
- Hvis du fjerner maden fra den ene zone under tilberedningen, fortsætter tilberedningen i den anden zone. Displayet vil stadig vise **SyncCook**-ikonet, men tilberedningstiderne vil være forskellige i hver zone.

## Afslutning af SyncCook

Du kan til enhver tid afslutte **SyncCook** for at foretage ændringer i et eller begge madlavningsprogrammer.

1. Tryk på **1** eller **2** for at vælge den zone, du vil foretage ændringer i *SyncCook stopper, og ikonet vises ikke længere.*
2. Juster tilberedningstiden eller temperaturindstillingerne, og tryk på drejeknappen for at bekræfte ændringerne.
3. Tryk på **Start** for at fortsætte tilberedningen, hvor hver zone tilberedes med sit eget program og sine egne indstillinger.

## Sådan bruger du SyncFinish

1. Følg instruktionerne for madlavning på side 12 og eventuelle specifikke instruktioner for det Smart-program, du vil bruge..
2. Indstil dit første program i en af zonerne (vælg **1** eller **2**) herunder eventuelle ændringer af tids- og temperaturindstillinger, hvis du ønsker det.
3. Tryk på **1** eller **2** for at vælge den anden zone og begynde at indstille et Smart-program for den zone, herunder eventuelle ændringer af tids- og temperaturindstillinger, hvis du ønsker det..
4. Tryk på **SyncFinish**.

SyncFinish ikonet vises. 

5. Tryk på **Start** og fortsæt med at følge instruktionerne for madlavning.

*Airfryeren beregner tilberedningstiderne og begynder at tilberede hver zone på det rette tidspunkt, så de bliver færdige sammen..*

## Om SyncFinish

- Hvis du er nødt til at fjerne mad fra en af zonerne under tilberedningen, vil tilberedningen i den anden zone blive sat på pause for at holde de to i sync.

## Afslutning af SyncFinish

Du kan afslutte **SyncFinish** hvis du har brug for at foretage ændringer i tilberedningsprogrammerne, ved at trykke på **Cancel**. Derefter skal du vælge et program og indstillinger for hver zone igen.

## Ændring af tilberedningstid under tilberedning

Du kan ændre tilberedningstiden, når du har startet et Smart-program.

### Single Zone madlavning:

1. Tryk på **Time**, og brug drejeknappen til at øge eller sænke tilberedningstemperaturen
2. Tryk derefter på drejeknappen for at bekræfte ændringen.
3. Tryk på **Start** for at fortsætte tilberedningen.

*Hvis du ikke trykker på **Start**, fortsættes der med de tidligere indstillinger.*

### Dual Zone madlavning:

1. Tryk på **1** eller **2** for at vælge den zone, du vil ændre.
2. Tryk på **Time** og brug drejeknappen til at øge eller mindske tilberedningstiden.
3. Tryk derefter på drejeknappen for at bekræfte ændringen.
4. Tryk på **Start** for at fortsætte tilberedningen.

*Hvis du ikke trykker på **Start**, fortsættes der med de tidligere indstillinger.*

## Ændring af tilberedningstemperatur under tilberedning

Du kan ændre tilberedningstiden, når du har startet et Smart-program..

### Single Zone Madlavning:

1. Tryk på **Temperature** og brug drejeknappen til at øge eller sænke tilberedningstemperaturen.
2. Tryk derefter på drejeknappen for at bekræfte ændringen.
3. Tryk på **Start** for at fortsætte tilberedningen.  
*Hvis du ikke trykker på **Start**, fortsættes der med de tidligere indstillinger.*

### Dual Zone Madlavning:

1. Tryk på **1** eller **2** for at vælge den zone, du vil ændre.
2. Tryk på **Temperature** og brug drejeknappen til at øge eller sænke tilberedningstemperaturen.
3. Tryk derefter på drejeknappen for at bekræfte ændringen.
4. Tryk på **Start** for at fortsætte tilberedningen.  
*Hvis du ikke trykker på **Start**, fortsættes der med de tidligere indstillinger.*

## Annulerer når som helst

Du kan til enhver tid afbryde madlavningen, når du har startet et Smart-program:

### Single Zone Madlavning:

1. Tryk på **Cancel**.

### Dual Zone Madlavning:

1. Tryk på **1** or **2** for at vælge den zone, du vil annullere.
2. Tryk på **Cancel**.  
*Hvis du trykker på **Cancel** uden at vælge en zone, annulleres begge zoner.*

# SMART PROGRAMMER

## Air Fry (Airfry)

Du kan airfrye mad som pommes frites, blomkålsbidder, vinger, nuggets og meget mere.

Indstilling	Standard	Minimum	Maksimum
Temperature	196°C	82°C	205°C
Tilberedningstid	15 minutter (00:15)	1 minute (00:01)	1 time (01:00)

### Sådan airfryer du

- Følg de grundlæggende instruktioner for madlavning.
- Vælg "Air Fry" som det smarte program.

## Roast (Steg)

Du kan stege mad som oksekød, lam, svinekød, fjerkræ, grøntsager og kartofler, så de bliver lækre og møre indeni og brunede udenpå.

Indstilling	Standard	Minimum	Maksimum
Temperatur	205°C	82°C	205°C
Tilberedningstid	18 minutter (00:18)	1 minute (00:01)	1 time (01:00)

### Sådan steger du

- Følg de grundlæggende instruktioner for madlavning
- Vælg "Roast" som det smarte program.

## Bake (Bag)

Du kan bage mad som brød, kager og boller med airfryeren som din egen "miniovn".

Indstilling	Standard	Minimum	Maksimum
Temperatur	176°C	82°C	205°C
Tilberedningstid	20 minutter (00:20)	1 minute (00:01)	1 time (01:00)

## Sådan bager du

- Følg de grundlæggende instruktioner for madlavning
- Vælg "Bake" som det smarte program.
- Det er ikke nødvendigt at vende maden undervejs i tilberedningen.

Lad der være ca. 2,5 cm plads rundt om alle sider af bageformen, så varmen kan cirkulere jævnt.

## Grill

Grillen varmer direkte oppefra og ned, hvilket er perfekt til at smelte ost på fransk løgsuppe og nachos.

Indstilling	Standard	Minimum	Maksimum
Temperatur	205°C	205°C	205°C
Tilberedningstid	6 minutter (00:06)	1 minute (00:01)	30 minutter (00:30)

## Sådan griller du

- Følg de grundlæggende instruktioner for madlavning
- Vælg "Grill" som det smarte program.

Det er ikke nødvendigt at vende maden undervejs i tilberedningen.

## Dehydrate (Dehydrering)

Dehydrering bruger lav varme over en lang periode til sikkert at tørre madvarer, som tørret frugt, tørret kød og tørrede grøntsager.

Indstilling	Standard	Minimum	Maksimum
Temperatur	54°C	35°C	79°C
Tilberedningstid	8 timer (08:00)	1 time (01:00)	72 timer (72:00)

## Sådan dehydrerer du

- Følg de grundlæggende instruktioner for madlavning
- Vælg "Dehydrate" som det smarte program.
- Det er ikke nødvendigt at vende maden undervejs i tilberedningen.

## Reheat (Genopvarm)

Gør pottes frites- eller pizzaresterne sprøde og knasende igen på bare et par minutter.

Indstilling	Standard	Minimum	Maksimum
Temperatur	138°C	49°C	182°C
Tilberedningstid	10 minutter (00:10)	1 minute (00:01)	1 time (01:00)

### Sådan genopvarmer du

- Følg de grundlæggende instruktioner for madlavning
- Vælg **“Reheat”** som det smarte program.

Når denne Smart Cooking-funktion starter, viser displayet måltemperaturen og tilberedningstiden med det samme, der er ingen forvarmningstid.

## RENGØRING

Rengør din Instant Vortex Plus VersaZone airfryer efter hver brug. Lad altid alle dele køle af til stuetemperatur før rengøring. Sørg for, at alle overflader er tørre før brug eller opbevaring.

### ⚠ ADVARSEL

Træk stikket ud før rengøring for at undgå elektrisk stød. Sænk **IKKE** ledningen, stikket eller apparatet ned i vand eller anden væske, da det kan medføre elektrisk stød.

Del	Rengøringsvejledning
Rist og skillevæg	<ul style="list-style-type: none"><li>• Tåler opvaskemaskine*.</li><li>• Risten og skillevæggen har en non-stick belægning.</li><li>• Undgå at bruge metalredskaber, ståluldspuder eller skrappe rengøringsmidler, når du gør rent.</li></ul>
Aftagelig kurv	<ul style="list-style-type: none"><li>• Rengøres med en fugtig klud og mildt opvaskemiddel.</li><li>• Undgå at bruge metalredskaber, ståluldspuder eller skrappe rengøringsmidler, når du gør rent.</li></ul>
Airfryerkammer	<ul style="list-style-type: none"><li>• Rengøres med en fugtig klud og mildt opvaskemiddel.</li><li>• Kontrollér altid varmelegeme og væggene for oliesprøjt og madrester, og rengør efter behov.</li><li>• Sørg for, at varmelegemet er tørt, før du tænder for airfryeren.</li><li>• For at fjerne fastbrændt fedt og madrester fra kogekammeret, spray med en blanding af bagepulver og eddike, og tør efter med en fugtig klud. Ved genstridige pletter skal du lade blandingen sidde på det berørte område i flere minutter, før du skruber det rent.</li></ul>
Strømledning	<ul style="list-style-type: none"><li>• Rengør med en blød, fugtig klud eller svamp. Tørres af.</li></ul>

*\*Der kan forekomme misfarvning efter maskinvask, men det vil ikke påvirke airfryerens sikkerhed eller ydeevne.*

## FEJLFINDING

Problem	Årsag	Løsning
Airfryeren vil ikke tænde	Apparatet er ikke korrekt tilsluttet.	Sørg for, at ledningen er sat ordentligt i stikkontakten.
	Stikkontakten er uden strøm.	Sæt et andet apparat i samme stikkontakt for at teste kredsløbet.
	Kurven er ikke sat helt ind i airfryeren.	Sørg for, at kurven er sat helt i.
Der kommer sort røg fra airfryeren	Brug en olie med et lavt røgpunkt.	Afbryd Smart-programmet, tag stikket ud af stikkontakten, og lad airfryeren køle af til stuetemperatur.  Vælg en neutral olie med et højt røgpunkt, f.eks. rapsolie, avocadoolie, sojabønneolie, saflorolie eller risklidolie.
	Madrester på varmelegemet, i kammeret eller på tilbehøret.	Afbryd Smart-programmet, tag stikket ud af stikkontakten, og lad airfryeren køle af til stuetemperatur.  Fjern alt tilbehør fra kogekammeret, og rengør kogekammeret og alt tilbehør grundigt.
	Funktionsfejl i apparatet.	Kontakt din forhandler.
Der kommer hvid røg fra airfryeren	Tilberedning af mad med et højt fedtindhold, såsom bacon, pølser og hamburgere.	Undgå at airfrye mad med et højt fedtindhold. Tjek kurve, og airfryerens vægge for overskydende olie og/eller fedt, og fjern det forsigtigt efter behov, før du airfryer.
	Vandet fordamper og producerer tyk damp.	Dup fugtige madingredienser tørre, før de airfryes.  Tilsæt ikke vand eller anden væske til kurven, når du airfryer.
	Krydderier på maden er blæst ind i elementet.	Vær opmærksom, når du krydrer maden. Spray grøntsager og kød med olie, før du krydrer det, så sidder krydderierne bedre fast.

## FEJL KODER

Hvis kontrolpanelet viser en fejlkode fra denne liste, er der et problem med airfryeren. Her er, hvad du skal gøre for at løse problemet.

Problem	Årsag	Løsning
E1	Åbent kredsløb.	Kontakt din forhandler.
E2	Kortslutning af temperatursensor.	Kontakt din forhandler.

## LÆR MERE (PÅ ENGELSK)

Der er en hel verden af Instant™ Plus VersaZone™ information og hjælp, der bare venter på dig. Her er nogle af de mest nyttige ressourcer.

### Registrer dit produkt

[instantbrands.co.uk/product-registration](https://instantbrands.co.uk/product-registration)

### Kontakt kundeservice

[instantbrands.co.uk/support](https://instantbrands.co.uk/support)

[UKSupport@instantbrands.com](mailto:UKSupport@instantbrands.com)

[EUSupport@instantbrands.com](mailto:EUSupport@instantbrands.com)

### Instant Brands® Connect App med 1000+ opskrifter

iOS and Android app butikker

### Madlavningseskemaer og flere opskrifter

[instantbrands.co.uk/recipes](https://instantbrands.co.uk/recipes)

### Udskiftningsdele og tilbehør

[instantbrands.co.uk/product-category/instant](https://instantbrands.co.uk/product-category/instant)

### Bliv en del af fællesskabet



### Produktspecifikationer

Model	Liter	Watt	Strøm	Vægt	Størrelse
VTAFB92-SS	Total 8.5 Liter (4.2 Liter + 4.2 Liter)	1450- 1700W	220-240 V ~ 50- 60 Hz	7.7 kg	cm: 40.4 L x 38.4 B x 31.4 H

# GARANTI

Instant Brands (EMEA) Limited, Instant Brands (Ireland) Limited og Instant Brands LLC (samlet "Virksomheden") garanterer, at dette apparat er fri for defekter i udførelse og materiale under normal husholdningsbrug i en periode på et (1) år fra datoen for det oprindelige køb. Denne begrænsede garanti gælder kun for den oprindelige køber og brug af apparatet i Storbritannien og EU og skal købes af en autoriseret distributør af Instant Brands. Denne garanti dækker ikke brug af apparatet uden for Storbritannien og EU.

Bevis for den oprindelige købsdato og, hvis det kræves, returnering af dit apparat er påkrævet for at få service under denne begrænsede garanti. Forudsat at dette apparat betjenes og vedligeholdes i overensstemmelse med de skriftlige instruktioner, der følger med apparatet. (som også er tilgængelige på [instantbrands.co.uk](http://instantbrands.co.uk)), vil virksomheden efter eget skøn enten: (i) reparere defekter i materialer og udførelse; eller (ii) udskifte apparatet. Hvis apparatet udskiftes, udløber den begrænsede garanti på erstatningsapparatet 12 måneder fra datoen for det oprindelige forbruger køb (kun Storbritannien).

Virksomheden er ikke ansvarlig for forsendelsesomkostninger i forbindelse med garantiservice.

## Begrænsninger og udelukkelse

Enhver ændring eller forsøg på ændring af dit apparat kan forstyrre den sikre drift af apparatet og kan resultere i alvorlig personskade og skade. Enhver modifikation eller forsøg på modifikation af dit apparat eller en del heraf vil ugyldiggøre garantien, medmindre sådanne modifikationer eller ændringer udtrykkeligt er godkendt af virksomheden.

Denne garanti dækker ikke (1) normal slitage; (2) skader som følge af uagtsom, urimelig eller forkert brug af apparatet, forkert montering eller demontering, brug i strid med betjeningsvejledningen, manglende rimelig og nødvendig vedligeholdelse, naturkatastrofer (såsom brand, oversvømmelse, orkaner og tornadoer), eller reparation eller ændring foretaget af andre, medmindre det udtrykkeligt er anvist og godkendt af virksomheden; og (3) reparationer, hvor dit apparat bruges til andet end normal husholdningsbrug og på en måde, der strider mod offentliggjorte bruger- eller operatørinstruktioner.

I det omfang gældende lov tillader det, er virksomhedens eventuelle ansvar for et påstået defekt apparat eller en defekt del begrænset til reparation eller udskiftning af apparatet eller en del heraf og må ikke overstige købsprisen for et sammenligneligt erstatningsapparat. Bortset fra som udtrykkeligt angivet heri og i det omfang, det er tilladt ved lov, (1) giver virksomheden ingen garantier, betingelser eller erklæringer, udtrykkelige eller underforstået, sædvane, handelsskik eller andet med hensyn til apparatet eller dele, der er dækket af denne garanti, og (2) virksomheden er ikke ansvarlig for indirekte, tilfældige eller følgeskader, der opstår som følge af eller i forbindelse med brugen eller ydeevnen af apparatet eller skader med hensyn til økonomisk tab, tab af ejendom, tab af indtægter eller fortjeneste, tab af nydelse eller brug, omkostninger til fjernelse, installation eller andre følgeskader af enhver art eller art.

Du kan have rettigheder og retsmidler i henhold til gældende lovgivning, som er i tillæg til enhver rettighed eller retsmiddel, der måtte være tilgængelig i henhold til denne begrænsede garanti.

# GARANTI

Besøg [instantbrands.co.uk/product-registration/](http://instantbrands.co.uk/product-registration/) for at registrere dit apparat. Du vil blive bedt om at oplyse dit navn, din e-mailadresse, butikkens navn, købsdato, modelnummer og serienummer (som begge findes på apparatet). Denne registrering vil gøre det muligt for os at holde dig opdateret om produktudvikling og opskrifter og kontakte dig i det usandsynlige tilfælde af en produktsikkerhedsmeddelelse. Ved at Når du registrerer dig, anerkender du, at du har læst og forstået brugsanvisningen og advarslerne, der følger med apparatet.

## Garantiservice

For at få garantiservice bedes du kontakte vores kundeserviceafdeling ved at oprette en supportsgang online på [Instantbrands.co.uk/support/](http://Instantbrands.co.uk/support/). Hvis vi ikke er i stand til at løse problem, kan du blive bedt om at sende dit apparat til serviceafdelingen for kvalitetsinspektion. Instant Brands er ikke ansvarlig for forsendelsesomkostninger i forbindelse med garantiservice. Når du returnerer dit apparat, bedes du medsende dit navn, postadresse, e-mailadresse, telefonnummer og bevis for den oprindelige købsdato samt en beskrivelse af det problem, du oplever med apparatet.

### Inden for Storbritannien

Instant Brands (EMEA) Limited,  
1 Christchurch Way, Woking,  
Surrey, GU21 6JG, UK.

Email: [UKSupport@instantbrands.com](mailto:UKSupport@instantbrands.com)  
Telephone: +44 (0) 3331 230051

### Inden for EU

Instant Brands (Ireland) Limited, Suite  
6, Rineanna House, Shannon Free  
Zone, Shannon, Co Clare, Ireland, V14 CA36.

Email: [EUSupport@instantbrands.com](mailto:EUSupport@instantbrands.com)  
Telephone: +44 (0) 3331 230051

Denne garanti blev sidst opdateret den 1. september 2019 for alle produkter solgt fra [1. november 2019]. Hvis dit produkt leveres med vores ældre garantiversion, vil din garanti fortsat blive overholdt.

## Genbrug

Dette apparat er i overensstemmelse med WEEE-direktivet 2012/19/EU om bortskaffelse af elektrisk og elektronisk udstyr (WEEE). Dette apparat overholder det europæiske direktiv for elektromagnetisk kompatibilitet (EMC) 2014/30/EU og dets revisioner, samt lavspændingsdirektivet (LVD) 2014/35/EU og dets revisioner. Denne mærkning angiver, at dette produkt ikke må bortskaffes sammen med andet husholdningsaffald i hele Storbritannien og EU. For at forhindre mulig skade på miljøet eller menneskers sundhed fra ukontrolleret bortskaffelse af affald, skal det genbruges ansvarligt for at fremme bæredygtig genbrug af materialekilder. For at returnere din brugte enhed bedes du bruge retur- og indsamlingssystemerne eller kontakte kundeservice for yderligere oplysninger om genbrug og WEEE.



**Instant Brands (EMEA) Limited**

1 Christchurch Way, Woking, Surrey,  
GU21 6JG, UK

**Instant Brands (Ireland) Limited**

Suite 6, Rineanna House, Shannon  
Free Zone, Shannon, Co Clare,  
Ireland, V14 CA36

**[instantbrands.co.uk](https://instantbrands.co.uk)**

© 2023 Instant Brands LLC

INSTANT and INSTANT BRANDS  
are registered trademarks of Instant  
Brands Holdings Inc.